



AUTOMOTIVE SOUND SYSTEM

Speakers / Subwoofers / Amplifiers

2018





1946年創業の、米国スピーカーブランドJBL。その名は、「音」に人生を捧げた一人の天才エンジニア、ジェームス・バロー・ランシングのイニシャルに由来しています。

半世紀以上にわたる長い歴史の中で、音に対する彼の飽くなき情熱によって生み出された音の結晶は、家庭用製品だけにとどまらず世界中の映画館をはじめ、スタジオ、コンサートホール、レコーディングスタジオといったプロフェッショナル達が厳しい評価を下す世界で選ばれ、信頼を獲得してきました。ダイナミックな躍動感と迫真のリアリティを併せ持つそのサウンド。小音量から大音量まで常に鮮明な音質で再生できる優れたダイナミックレンジと解像度。そして長時間の連続再生にもビクともしない耐久性と信頼性。オートモーティブスピーカーに求められるあらゆる要望を充たし、プロフェッショナルが認めた信頼のスピーカー、それがJBLです。

音楽の持つ強さ、美しさ、温もり、悲哀、これらを余すこと無く引き出す生粋のJBLサウンドがあなたの愛車のキャビンを満たす時、それまでには体感し得なかった、心ときめくドライビングプレジャーをもたらしてくれることでしょう。



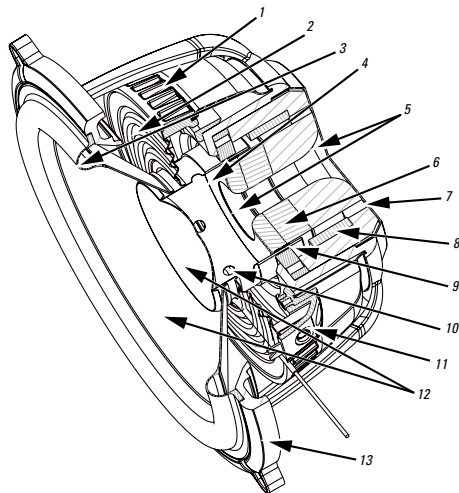
Speakers GTi SERIES

誰も成し得なかった、究極の低歪み設計がもたらす 最上級の「ピュアサウンド」。

2006年、60周年記念モデルとして登場した“660GTi”は、カーオーディオの世界に一時代を築き上げた名機として記憶に刻まれています。その流れを引き継ぎ“670GTi”は誕生しました。常に「本物の音」を追い求めてきたJBLオートモーティブスピーカーの歴史に、また新たな1ページが加わります。

ピュアサウンドの難敵である歪みを徹底して低減。高域は30kHzまで再生可能な1インチフルエッジ駆動テキスタイル・ドームツイーター。直径2インチのアルミニウム・ボイスコイルによるパワーハンドリングに優れたウーファー。JBLが得意とするホーム・ラウドスピーカー向けのサウンドテクノロジーを採用したクロスオーバー・ネットワーク。これらは精度の高いモデリングや徹底した分析を可能にする最新鋭の開発環境、そして熟練エンジニアだけが持ち得る経験に裏付けされたノウハウと繰り返行われる厳しい試験が可能にする、まさに“ピュアサウンド”を知り尽くしたJBLの集大成です。

復活したフラッグシップモデル“670GTi”は、ドライビング空間にJBLの真髄といえるピュアサウンドを解放つりファレンス・スピーカーシステムです。



Woofer

究極の低歪み設計、贅沢なパーツをふんだんに使用し、高純度なピュアサウンドを実現するウーファー。

- 1 **ダンパー・ランディングベント** メカニカルノイズによる歪みの最少化を実現します。
- 2 **Nomex®ダンパー** 低歪みとリニアリティの向上を実現します。
- 3 **ニトリルブチレンラバーエッジ** 低域再生能力の飛躍的向上と高能率化を実現しています。
- 4 **銅・ボールピース・キャップ** 磁気変調歪を吸収、二次高調波歪を低減しました。
- 5 **ポリッシュ&フレアー・ボールピース・ベント** メカニカルノイズによる歪みを最小化しています。
- 6 **ネオジウムマグネット** 高磁力、高耐熱のハイグレードなマグネットを採用しています。
- 7 **Vented Gap Cooling™ (ベンデッドギャップ・クーリング) ポート** ボールピースに設けた通気孔により、ボイスコイルを強制対流で冷やすことで、大出力時のコイルや磁気回路の安定動作を実現しました。
- 8 **フラックス・スタビライゼーション・リング** 磁束の安定化を実現。銅・キャップと連動してコイル・インダクタンスの最少化に成功しました。
- 9 **2インチ径エッジワイズ巻きアルミリボンボイスコイル** ロングオーバーハングにより、広い稼働領域を確保。耐入力、低域再生を向上させています。
- 10 **ベンデッド・ボイスコイル・フォーマー** メカニカルノイズの最少化を実現しました。
- 11 **スクリュー・ダウン・ターミナル** 信頼性の高い接続ターミナルです。
- 12 **Kevlar®製センターキャップ&コーン部** センターキャップ並びにコーン部(振動板)にはKevlar®を採用。分割振動を排除し、大出力時の激しい振幅にも余裕で応える高剛性を実現しました。
- 13 **アルミダイキャストフレーム** 大出力時のコーンの振幅を余裕で支える高強度厚肉アルミダイキャストフレームを採用しています。

Tweeter

30kHzまで再生可能な高域特性。
楽曲の微妙なディテール、そしてニュアンスまでも
余すことなく再現する高性能ツイーター。

■ オーバーサイズド・ボイスコイルが特長の1インチフルエッジ駆動テキスタイル・ドームツイーター採用。高出力の許容入力を増加させ歪みを低減、楽曲が持つニュアンスまでも鮮やかに再現します。

■ 高域は30kHzまで幅広く再生。そしてウーファーとのシームレスなサウンドのクロスオーバー特性により、全帯域にわたってフラットな周波数特性を実現。パワフルなJBLサウンドをお楽しみいただけます。

Cross Over Network

JBLが得意とするホーム・ラウドスピーカーの
技術と構造をフィードバックした
ハイグレード・ネットワーク。

理想的な特長を持つ高精度ポリプロピレン・コンデンサーとエアコア・インダクターを採用。信号に抵抗成分を加えることなく、スムーズなレスポンスと見事なまでのユニットの一体感を実現しました。

アルミニウムで包まれた巻き線型レジスターとヘビー・トレースプリント基板が熱放散と許容入力を大幅に増加させ、ユニットへの出力増大を可能にしました。

6" Separate 2way Reference System

670GTi

標準価格 ¥100,000 (税別)

セット | ネットワーク・グリル付属

6インチ径セパレート・2ウェイリファレンスシステム

周波数特性 (±3dB)	50Hz~30kHz
インピーダンス	4Ω
最大許容入力	600W Peak / 150W rms
出力音圧レベル (2.83V/1m)	92dB
外形寸法	ウーファー 176mm (グリル含まず) ツイーター 69mm
取付穴径	128mm
埋め込み寸法	ウーファー 78mm ツイーター 41mm
重量	5.7kg

STADIUM SERIES

Speakers STADIUM GTO SERIES

本物の音を伝えるJBLのミドルクラスコンポーネントシステム。
多彩なバリエーションでサウンドカスタマイズの魅力が広がります。

プロフェッショナルから揺るぎない信頼を獲得してきたJBLサウンド。スタジアムGTOシリーズは、車載スピーカーとしてさらなる高音質を追求するために誕生したJBLカースピーカーの新たなトレンドです。コアキシャル2ウェイ、セパレート2ウェイに加え、高音質ソフトドームツイーターから迫力の重低音が魅力のバスプロまでラインアップ、また2.5インチ径ミッドレンジを追加すれば手軽に3ウェイシステムを構築できるなど、多彩なユニットが車内のサウンドカスタマイズの幅を広げます。



0.75" Tweeter

NEW

STADIUM GTO750T

標準価格 ¥12,000 (税別)

ペア | グリル付属

0.75インチ径ツイーター

周波数特性 (±3dB)	2kHz-25kHz
インピーダンス	2.5Ω
許容入力	150W Peak / 50W rms
出力音圧レベル (1W/1m)	93dB/mW
外形寸法	35.7mm
取付穴径	添付ブラケットにより様々な取付が可能
埋め込み寸法	13mm
重量	0.37kg

2.5" Midrange Speaker

NEW

STADIUM GTO20M

標準価格 ¥18,000 (税別)

セット | ネットワーク・グリル付属

2.5インチ径ミッドレンジスピーカー

周波数特性 (±3dB)	500Hz-7kHz
インピーダンス	2.5Ω
許容入力	195W Peak / 65W rms
出力音圧レベル (1W/1m)	90dB/mW
外形寸法	78mm
取付穴径	65mm
埋め込み寸法	28mm
重量	0.97kg

6" Coaxial 2way Speaker

NEW

STADIUM GTO620

標準価格 ¥18,000 (税別)

ペア | グリル付属

6インチ径コアキシャル・2ウェイスピーカー

周波数特性 (±3dB)	45Hz-23kHz
インピーダンス	2.5Ω
許容入力	225W Peak / 75W rms
出力音圧レベル (1W/1m)	95dB/mW
外形寸法	156mm
取付穴径	129mm
埋め込み寸法	52mm
重量	2.57kg



6×9" Coaxial 3way Speaker

NEW

STADIUM GTO930

標準価格 ¥25,000 (税別)

ペア | グリル付属

6×9インチ径コアキシャル・2ウェイスピーカー

周波数特性 (±3dB)	35Hz-30kHz
インピーダンス	2.5Ω
許容入力	330W Peak / 110W rms
出力音圧レベル (1W/1m)	96dB/mW
外形寸法	240.3mm×168.6mm
取付穴径	220.8mm×147.8mm
埋め込み寸法	80mm
重量	2.07kg



6" Separate 2way Speaker

NEW

STADIUM GTO600C

標準価格 ¥30,000 (税別)

セット | ネットワーク・グリル付属

6インチ径セパレート・2ウェイスピーカー

周波数特性 (±3dB)	45Hz-25kHz
インピーダンス	2.5Ω
許容入力	300W Peak / 100W rms
出力音圧レベル (1W/1m)	93dB/mW
外形寸法	156mm
取付穴径	129mm
埋め込み寸法	52mm
重量	3.00kg

Amplifiers

GTR SERIES

音楽補正技術Clari-Fi™が搭載された高性能モノラル、マルチチャンネルClass Dアンプシリーズ。

小さい設置面積ながら、スピーカーレベル入力とラインレベル入力の両方の許容入力を実現。マルチチャンネルアンプでは、Bluetooth®オーディオストリーミング、リアルタイムで圧縮ファイルの音質を分析・改善する独自の音楽補正技術Clari-Fi™(クラリファイ)を搭載。これまでにない車での音楽再生体験を提供します。



Clari-Fi™
Bluetooth®

搭載モデル



2300w 5ch Power Amplifier

GTR7535

標準価格 ¥90,000 (税別)

チャンネル	5ch
最大出力	2,300W
定格出力	75W×4 (4Q) 100W×4 (2Q)
定格出力 (ブリッジ接続時)	200W×2
サブウーファーch	200W×1 (4Q) 350W×1 (2Q)
周波数特性 (-3dB)	15Hz~35kHz (フルレンジ) 15Hz~320Hz (サブウーファー)
寸法 (W×H×D)	335×180×54mm
重量	4.6kg

※生産終了品につき、流通在庫のみとなります。



700w 2ch Power Amplifier

GTR102

標準価格 ¥65,000 (税別)

チャンネル	2ch
最大出力	700W
定格出力	100W×2 (4Q) 120W×2 (2Q)
定格出力 (ブリッジ接続時)	240W×1
周波数特性 (-3dB)	15Hz~35kHz (2ch)
寸法 (W×H×D)	225×180×54mm
重量	3.2kg



1500w 4ch Power Amplifier

GTR104

標準価格 ¥75,000 (税別)

チャンネル	4ch
最大出力	1,500W
定格出力	100W×4 (4Q) 120W×4 (2Q)
定格出力 (ブリッジ接続時)	240W×2
周波数特性 (-3dB)	15Hz~35kHz
寸法 (W×H×D)	265×180×54mm
重量	3.8kg



1500w Mono Power Amplifier

GTR601

標準価格 ¥60,000 (税別)

チャンネル	1ch
最大出力	1,500W
定格出力	380W×1 (4Q) 600W×1 (2Q)
周波数特性 (-3dB)	15Hz~320Hz (1ch)
寸法 (W×H×D)	265×180×54mm
重量	3.02kg



2600w Mono Power Amplifier

GTR1001

標準価格 ¥70,000 (税別)

チャンネル	1ch
最大出力	2,600W
定格出力	700W×1 (4Q) 1,000W×1 (2Q)
周波数特性 (-3dB)	15Hz~320Hz (1ch)
寸法 (W×H×D)	335×180×54mm
重量	3.8kg



Bass Control

RBC

標準価格 ¥2,800 (税別)

低域の音量を手元でコントロールできるオプションのバスコントローラー。

Powered Subwoofers

BassPro SERIES

手軽に設置可能なコンパクトパワードサブウーファー。

トランクルームに配置し、荷物スペースが必要な場合に取り外せるBassPro Micro。多くの車両のシート下に設置可能な薄型設計のBassPro SL。



8" Powered Subwoofer

NEW

BassPro Micro

標準価格 ¥45,000 (税別) [1本]

8インチ径 パワードサブウーファー

定格出力	140W
周波数帯域	35Hz~120Hz
クロスオーバー周波数	505Hz~120Hz
カットオフ	12dB/oct
バスブースト	最大 +9dB @65Hz
寸法 (W×H×D)	411×177×275mm
重量	8.3kg



8" Powered Subwoofer

BassPro SL

標準価格 ¥40,000 (税別) [1本]

8インチ径 パワードサブウーファー

定格出力	125W
周波数帯域	35Hz~120Hz
クロスオーバー周波数	50Hz~120Hz
カットオフ	12dB/oct
バスブースト	最大 +9dB @70Hz
寸法 (W×H×D)	250×71×344mm
重量	3.6kg

CLUB SERIES

Speakers CLUB SERIES

豊富なバリエーション、車種を選ばず容易な取り付け加工に対応。
高音質ながらコストパフォーマンスにも優れたCLUBシリーズ。

3.5インチ、4インチ、5インチ、6インチそして4×6インチ、6×9インチといった豊富なユニットバリエーションが魅力のCLUBシリーズ。容易な取り付け加工にも対応し車種を選ばずインストールが可能です。滑らかな高音域再生が特長のPEIバランスドームツイーターや、コーンエリアの拡大により低音域再生の飛躍的向上と、高能率化を獲得したPlus One™ウーファーコーン（特許取得済み）などの高音質技術を余すこと無く搭載。純正アンプからのステップアップ用としてパワーアンプもラインアップしたカーオーディオカスタマイズのファーストステップに最適なシリーズです。



3-1/2" Coaxial 2way Speaker

CLUB3020 NEW

標準価格 ¥9,000 (税別)

ペア

3-1/2インチ径コアキシャル・2ウェイスピーカー

周波数特性 (±3dB)	90Hz-20kHz
インピーダンス	3Ω
最大許容入力	60W Peak / 20W rms
出力音圧レベル	89dB/mW
外形寸法	87mm
取付穴径	75.5mm
埋め込み寸法	35.7mm
重量	0.70kg



4" Coaxial 2way Speaker

CLUB4020 NEW

標準価格 ¥10,000 (税別)

ペア

4インチ径コアキシャル・2ウェイスピーカー

周波数特性 (±3dB)	75Hz-20kHz
インピーダンス	3Ω
最大許容入力	90W Peak / 30W rms
出力音圧レベル	90dB/mW
外形寸法	102.4mm
取付穴径	92.1mm
埋め込み寸法	46.8mm
重量	0.95kg



5" Coaxial 2way Speaker

CLUB5020 NEW

標準価格 ¥11,000 (税別)

ペア

5インチ径コアキシャル・2ウェイスピーカー

周波数特性 (±3dB)	75Hz-20kHz
インピーダンス	3Ω
最大許容入力	120W Peak / 40W rms
出力音圧レベル	91dB/mW
外形寸法	129mm
取付穴径	113.6mm
埋め込み寸法	45mm
重量	1.15kg



6" Coaxial 2way Speaker

CLUB6520 NEW

標準価格 ¥12,000 (税別)

ペア | グリル付属

6インチ径コアキシャル・2ウェイスピーカー

周波数特性 (±3dB)	55Hz-20kHz
インピーダンス	3Ω
最大許容入力	150W Peak / 50W rms
出力音圧レベル	92dB/mW
外形寸法	158mm
取付穴径	123.4mm
埋め込み寸法	44.6mm
重量	1.46kg



5" Separate 2way Speaker

CLUB5000C NEW

標準価格 ¥18,000 (税別)

セット | ネットワーク付属

5インチ径セパレート・2ウェイスピーカー

周波数特性 (±3dB)	70Hz-20kHz
インピーダンス	3Ω
最大許容入力	165W Peak / 55W rms
出力音圧レベル	91dB/mW
外形寸法	129mm
取付穴径	113.6mm
埋め込み寸法	45mm
重量	1.25kg



6" Separate 2way Speaker

CLUB6500C NEW

標準価格 ¥20,000 (税別)

セット | ネットワーク・グリル付属

6インチ径セパレート・2ウェイスピーカー

周波数特性 (±3dB)	55Hz-20kHz
インピーダンス	3Ω
最大許容入力	180W Peak / 60W rms
出力音圧レベル	92dB/mW
外形寸法	158mm
取付穴径	123.4mm
埋め込み寸法	44.6mm
重量	1.58kg



4×6" Coaxial 2way Speaker

CLUB6420

NEW

標準価格 ¥10,000 (税別)

ペア

4×6インチ径コアキシャル・2ウェイスピーカー

周波数特性 (±3dB)	75Hz-20kHz
インピーダンス	3Ω
最大許容入力	105W Peak / 35W rms
出力音圧レベル	91dB/mW
外形寸法	157mm×99.5mm
取付穴径	140.4mm×85.1mm
埋め込み寸法	43.9mm
重量	0.99kg



6×9" Coaxial 3way Speaker

CLUB9630

NEW

標準価格 ¥15,000 (税別)

ペア | グリル付属

6×9インチ径コアキシャル・3ウェイスピーカー

周波数特性 (±3dB)	50Hz-20kHz
インピーダンス	3Ω
最大許容入力	240W Peak / 80W rms
出力音圧レベル	93dB/mW
外形寸法	236.5mm×163mm
取付穴径	214.6mm×144.6mm
埋め込み寸法	77.8mm
重量	2.05kg



0.75" Tweeter

CLUB750T

NEW

標準価格 ¥9,000 (税別)

ペア | グリル付属

0.75インチ径ツイーター

周波数特性 (±3dB)	3kHz-20kHz
インピーダンス	3Ω
最大許容入力	135W Peak / 45W rms
出力音圧レベル	92dB/mW
外形寸法	56mm
取付穴径	添付プレートにより様々な取付が可能
埋め込み寸法	20.1mm
重量	0.24kg

Subwoofers
CLUB
SERIES**HARMAN独自のSSI™を搭載。
薄型設計により柔軟な取り付け性を実現したサブウーファー。**現代のコンパクトな自動車に最適な薄型設計。
スイッチひとつで2Ωと4Ωを切り替えることができる、SSI™ (セレクトابل・スマート・インピーダンス) スイッチを搭載。
ポリプロピレンのウーファーコーンは、最低27Hzの周波数で優れた低域レスポンスを実現します。

10" Subwoofer

WS1000

標準価格 ¥16,000 (税別) [1本]

10インチ径 サブウーファー

周波数特性 (±3dB)	35Hz~175Hz
インピーダンス	2Ω / 4Ω
許容入力	800W Peak / 200W rms
出力音圧レベル	89dB
外形寸法	268mm
取付穴径	240mm
埋め込み寸法	83mm
推奨ボックス容積: 密閉型	14.15ℓ
推奨ボックス容積: バスレフ型	42.48ℓ
ポート径 / 長さ	76mm / 178mm
重量	4.5kg



12" Subwoofer

WS1200

標準価格 ¥18,000 (税別) [1本]

12インチ径 サブウーファー

周波数特性 (±3dB)	27Hz~175Hz
インピーダンス	2Ω / 4Ω
許容入力	1,000W Peak / 250W rms
出力音圧レベル	92dB
外形寸法	310mm
取付穴径	282mm
埋め込み寸法	83mm
推奨ボックス容積: 密閉型	21.24ℓ
推奨ボックス容積: バスレフ型	49.56ℓ
ポート径 / 長さ	102mm / 254mm
重量	4.7kg

Amplifiers
CLUB
SERIES**薄型コンパクト設計で設置場所を選ばない。
また、純正システムに追加して簡単にバージョンアップが可能なパワーアンプ。**CLUBパワーアンプシリーズは薄型コンパクトデザインを採用し、設置場所を選ばず車内のスペースを有効に活用できます。
また、ライン入力とスピーカー入力の切り替えができるので、ライン出力を持たないヘッドユニットにも手軽に追加し、純正システムのバージョンアップが可能です。愛車のサウンドチューニングのファーストステップとして最適のパワーアンプです。

1000w Power Amplifier

CLUB704

NEW

標準価格 ¥25,000 (税別)

チャンネル	4ch
最大出力	1,000W
定格出力	70W×4 (4Ω) 100W×4 (2Ω) 200W×2 (4Ω)
周波数特性 (-3dB)	10Hz~40kHz
寸法 (W×H×D)	375×189.4×59mm
重量	3.58kg



1300w Mono Power Amplifier

CLUB5501

NEW

標準価格 ¥25,000 (税別)

チャンネル	1ch
最大出力	1,300W
定格出力	370W×1 (4Ω) 550W×1 (2Ω)
周波数特性 (-3dB)	10Hz~320Hz
寸法 (W×H×D)	243.5×189.4×59mm
重量	2.83kg



1800w 5ch Power Amplifier

CLUB4505

NEW

標準価格 ¥35,000 (税別)

チャンネル	5ch
最大出力	1,800W
定格出力	45W×4/320W (4Ω) 65W×4/500W (2Ω) 130W×2 (4Ω)
周波数特性 (-3dB)	10Hz~40kHz (フルレンジ) 10Hz~320Hz (サブウーファー)
寸法 (W×H×D)	400×189.4×59mm
重量	4.09kg



Speaker JBL TRIP



クルマでも自宅でもマルチな場所でJBLサウンドが楽しめる ポータブルBluetoothスピーカー。

クルマへの取り付けは、本体背面にアタッチメントをセットし、サンバイザーに挟むだけの構造なので、穴あけ加工などをせずに簡単に着脱が可能。車内温度(-10℃~60℃)に耐える設計や、クリアで高性能なハンズフリー通話機能の搭載、本体の操作ボタンは軽く触るだけで音量などを調整できるタッチセンサー式を採用するなど、クルマでの使用に適した機能を搭載したポータブルスピーカーです。



高音質ハンズフリー通話に対応。

米国にて特許取得済みの、独自のノイズキャンセリングシステムを搭載。走行中や、風の音などの悪条件下でも、クリアな音質でハンズフリー通話を楽しめます。

大容量リチウムイオン充電電池搭載。

1,200mAhの充電電池搭載。フル充電で音楽再生は最大8時間、通話は最大20時間、そして800時間の待ち受け時間を可能にしました。

Siri、Google Now[®]に対応。

※ソフトウェアアップデートが必要です。詳しくはHPをご覧ください。

コンパクトなポータブルサイズ。

クルマのサンバイザーにクリップで取り付けできるコンパクトなポータブルサイズ。取り付けは、穴あけ加工などが不要なので、クルマを変えても、また家の中でもご使用いただけます。



Portable Bluetooth Speaker

JBL TRIP

標準価格 オープンプライス

ポータブルBluetoothスピーカー

カラー	ブラック
Bluetooth	バージョン3.0*
対応プロファイル	A2DP V1.3、AVRCP V1.5、HFP V1.6、HSP V1.2
オーディオ入力	Bluetooth
最大出力	3.2W
ユニット	40mm×1
周波数特性	160Hz~20kHz
サイズ(W×H×D)	134×64×34mm
重量	230g
電池	1,200mAhリチウムイオン充電電池 (再生:約8時間、通話:20時間、待ち受け800時間(ボリュウムレベルや再生内容により異なります))
付属	専用クリップホルダー、USBケーブル (Micro USB→USB Aケーブル) ×1

*伝送範囲: Class2 (通信距離約10m 障害物がない場合)

“Hey Siri ~”と話しかければ、Siriが音声検索で調べたり、運転しながら音声でスマートホンが使える。



音声操作
音楽アプリ内を検索しよう
「これに似た曲をもっとかけて」
「スキップして」
「1985年のヒット曲を再生して」



音声検索
ナビアプリを操作しよう
「ガソリンがなくなった」
「おすすめの美術館を教えてください」
「テラス席があるレストランを教えてください」



ハンズフリー
クルマでもつながろう
「お父さんの職場に電話して」
「斎藤さんからの最新のメッセージを読み上げて」

品質保証書 (正規輸入証明書) について

JBL製品は、日本における正規輸入代理店であるハーマンインターナショナル株式会社(以下弊社)と契約を結んでいる正規販売店にてご購入下さい。正規輸入品には、弊社発行の正規輸入証明書を兼ねた品質保証書が同封されています。アフターサービスや修理をご依頼の際は、保障期間の有無に関わらず、この品質保証書を必ずご提示下さい。保証書の提示がない場合、弊社規定のアフターサービスなどが受けられない場合がございます。またこの品質保証書は紛失されても再発行は致しかねますので大切に保管して下さい。

©2017 HARMAN International Industries, Incorporated.無断複写及び転載を禁じます。JBLはアメリカ合衆国及びその他の国で登録されているHARMAN International Industries, Incorporated.の登録商標です。HARMAN International Industries, Incorporated.によるその商標のいかなる利用も、許可に基づくものです。©Bluetoothは、Bluetooth SIG, INC.の登録商標です。©製品の外觀・仕様は予告無く変更する場合がございます。©このカタログに掲載されている内容は、2017年12月現在の情報です。©各製品の詳細情報につきましては、弊社HPをご覧ください。

■ HARMAN Owners'Club (ハーマンオーナーズクラブ)

ハーマンインターナショナル取り扱い製品のご愛用者様のための会員プログラムです。会員様に向けたさまざまな特典やサービスをお届けします。
<http://www.harman-ownersclub.jp/>



ハーマンインターナショナル株式会社
〒110-0006 東京都台東区秋葉原1-1
秋葉原ビジネスセンター8F

■ 商品及び修理に関するお問い合わせは
0570-550-465 (ナビダイヤル) またはホームページをご利用ください。
<http://jbl.harman-japan.co.jp/>

■ お買い上げは技術と信用のある当店です。

2017年12月現在